

# Komutatory – formularz

Klient :  
Customer ● Kunde \_\_\_\_\_

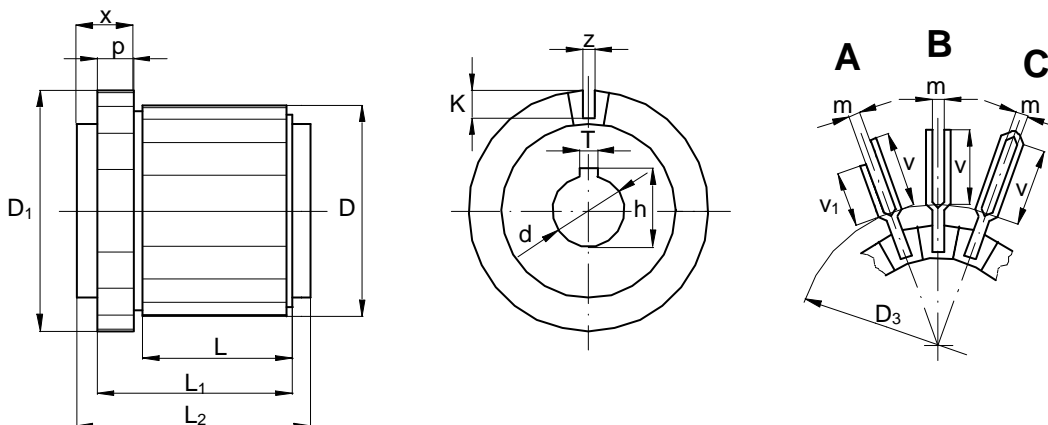
Telefon:  
Tel. nr. : ● Tel. Nr.: \_\_\_\_\_

Osoba kontaktowa:  
Contact Person ● Kontaktperson \_\_\_\_\_

Fax :  
Fax nr. : ● Fax Nr.: \_\_\_\_\_

Zapytanie  
Enquiry ● Anfrage  Zamówienie  
Order ● Bestellung \_\_\_\_\_ Szt.  
pcs ● St.

Roczne zapotrzebowanie  
Yearly quantity ● Jahresmenge \_\_\_\_\_



Rozmiary :  
Dimensions ● Abmessungen

Dane techniczne :  
Technical data ● Technische Angaben

D	mm
D <sub>1</sub>	mm
D <sub>3</sub>	mm
d	mm
T	mm
L	mm
L <sub>1</sub>	mm
L <sub>2</sub>	mm
x	mm
p	mm
z	mm
K	mm
h	mm
m	mm
v	mm
v <sub>1</sub>	mm

<b>Liczba działek</b> No. of segments ● Lamellenzahl	
<b>Aktualny system elektryczny</b> El. current system ● Stromsystem	<input type="checkbox"/> AC <input type="checkbox"/> DC
<b>Napięcie znamionowe urządzenia</b> Rated voltage of machine ● Nennspannung der Maschine	V
<b>Moc znamionowa urządzenia</b> Rated output of machine ● Nennleistung der Maschine	kW
<b>Maksymalna prędkość obwodowa pracy</b> Max. working speed ● Max. Betriebsdrehzahl	min <sup>-1</sup>
<b>Testowe napięcie pomiędzy działkami</b> Testing voltage segment-segment ● Prüfspannung Lamelle-Lamelle	V
<b>Testowe napięcie działka-otwór</b> Testing voltage segment-bush ● Prüfspannung Lamelle-Buchse	V
<b>Prędkość obwodowa testowa</b> Testing speed ● Schleuder Drehzahl	min <sup>-1</sup>
<b>Grubość izolacji międzywycinkowej</b> Thickness of segment insulation ● Dicke der Lamellenisolation	mm
<b>Wymagania klimatyczne</b> Climatic workmanship ● Klimatische Ausführung	
<b>Klasa odporności termicznej</b> Class of heat-resisting ● Temperaturbeständigkeitsklasse	
<b>Rodz chorągiewki (A,B,C,...)</b> Type of lug (A,B,C,...) ● Fahrentyp (A, B, C,...)	
<b>Konstrukcja wg załącznika</b> Method of conductors attachment ● Art des Leiteranschlusses	
<b>Otwor chłodzący</b> Ventilation holes ● Belüftungsöffnung	<input type="checkbox"/> Tak Yes ● Ja <input type="checkbox"/> Nie No ● Nein
<b>Materiał wycinków, twardość</b> Material of segments, hardness ● Lamellenmaterial.Härtezahl	%Ag HB
<b>Specjalne wymagani</b> Special requirement ● Besondere Anforderungen	

Data :  
Date ● Datum \_\_\_\_\_

Pieczętka firmy, podpis :  
Stamp, signature ● Stempel, Unterschrift \_\_\_\_\_