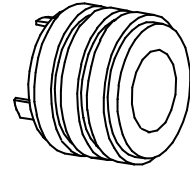


# Pierścienie ślizgowe - formularz



Klient :  
Customer ● Kunde \_\_\_\_\_

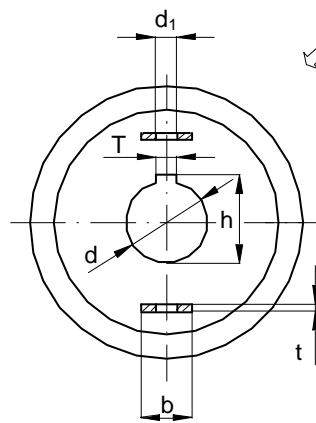
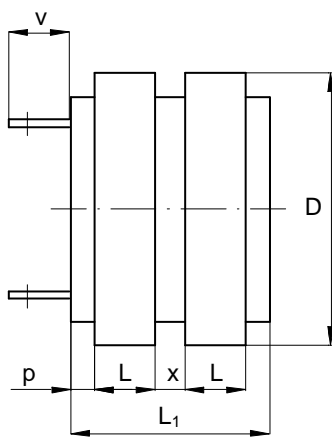
Telefon:  
Tel. nr. : ● Tel. Nr.: \_\_\_\_\_

Osoba kontaktowa:  
Contact Person ● Kontaktperson \_\_\_\_\_

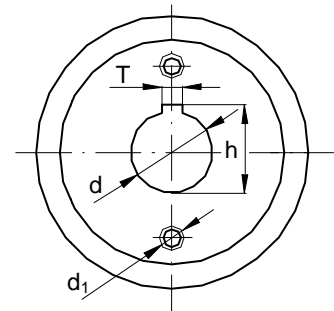
Fax :  
Fax nr. : ● Fax Nr.: \_\_\_\_\_

Zapytanie       Zamówienie      Szt.  
Enquiry ● Anfrage      Order ● Bestellung      pcs ● St.

Roczne zapotrzebowanie  
Yearly quantity ● Jahresmenge \_\_\_\_\_



lub  
or ● oder



Wymiary :  
Dimensions ● Abmessungen

Dane techniczne :  
Technical data ● Technische Angaben

D	mm
d	mm
T	mm
L	mm
L <sub>1</sub>	mm
x	mm
p	mm
h	mm
v	mm
d <sub>1</sub>	mm
b	mm
t	mm

<b>Liczba pierścieni</b> No. of rings ● Anzahl der Ringen	
<b>Aktualny rodzaj zasilania</b> El. current system ● Stromsystem	<input type="checkbox"/> AC <input type="checkbox"/> DC
<b>Napięcie znamionowe urządzenia</b> Rated voltafe of machine ● Nennspannung der Maschine	V
<b>Moc znamionowa urządzenia</b> Rated output of machine ● Nennleistung der Maschine	kW
<b>Maksymalna prędkość obwodowa pracy</b> Max. working speed ● Max. Betriebsdrehzahl	min <sup>-1</sup>
<b>Wymagania klimatyczne</b> Climatic workmanship ● Klimatische Ausführung	
<b>Klasa odporności termicznej</b> Class of heat-resisting ● Temperaturbeständigkeitsklasse	
<b>Kształt przekroju odpływu</b> Sectional shape of outlet ● Querschnittsform der Ausführung	<input type="checkbox"/> d <sub>1</sub> <input type="checkbox"/> bxt
<b>Materiał pierścieni</b> Material of rings ● Material der Ringen	
<b>Specjalne wymagania</b> Special requirement ● Besondere Anforderungen	

Data :  
Date ● Datum \_\_\_\_\_

Pieczętka firmy, podpis :  
Stamp, signature ● Stempel, Unterschrift \_\_\_\_\_